

zeba

Zweckverband der Zuger Einwohnergemeinden
für die Bewirtschaftung von Abfällen

Unterflurcontainer (UFC) für Hauskehricht Wegleitung

für Gemeinden, Bauherren, Planer und
Liegenschaftsverwaltungen



Inhaltsverzeichnis

1	UFC-Strategie des ZEBA	3
2	Vorteile von Unterfluranlagen	4
3	UFC als Instrumente der Raumplanung	5
4	Standortanforderungen	6
5	Systemaufbau	8
6	Bauinformation Grundwasser und Ableitung Oberflächenwasser	9
7	Leerungsvorgang	10
8	Reinigung der UFC	11
9	Benutzung und Finanzierung der Unterfluranlagen	12
10	UFC für Gewerbebetriebe	13
11	UFC für Grünabfälle	14
12	FAQ	15

Impressum

2. Auflage, April 2019

Layout und Grafik: LM Lampert Layout

Konzept und Text: Bruno Trüssel, Urbeco GmbH

Bilder: Bruno Trüssel, Urbeco GmbH, ZEBA, Hans Kölliker

1 UFC-Strategie des ZEBA

Es ist aus wirtschaftlichen und ökologischen Gründen nicht vertretbar, auf lange Sicht gleichzeitig eine Entsorgungslogistik für die Sammel Touren von Rollcontainern bzw. losen Gebührensäcken und UFC zu bewirtschaften. Deshalb hat der ZEBA-Verwaltungsrat eine Strategie für den Systemwechsel auf UFC im ganzen ZEBA-Verbandsgebiet erarbeitet.

Die bisherigen Erfahrungen sowie die positiven Rückmeldungen aus der Bevölkerung bestätigen dem ZEBA, dass UFC die Entsorgungslogistik der Zukunft sind.

Am 5. November 2018 hat die Delegiertenversammlung die notwendigen Anpassungen des Reglementes über die Abfallbewirtschaftung des ZEBA im Zusammenhang mit der UFC-Strategie des ZEBA verabschiedet.

Grundpfeiler der UFC-Strategie des ZEBA:

- Das ZEBA-Verbandsgebiet soll bis zum Jahr 2030 möglichst flächendeckend mit UFC erschlossen werden.
- Durch die volle Kostenübernahme der UFC (Container und Beton-element) sowie einem Beitrag für Bau- und Umgebungsarbeiten soll die Umsetzung gefördert werden.
- Neubauten ab 30 Wohneinheiten müssen eine Unterfluranlage erstellen.
- Ab 2030 sind Rollcontainer nur noch mit Sonderbewilligung der Gemeinde erlaubt.
- Lose am Strassenrand bereitgestellte Kehrichtsäcke werden ab 2030 nicht mehr mitgenommen.
- Die Gemeinden bestimmen das Einzugsgebiet der Unterfluranlagen.

2 Vorteile von UFC

Unterfluranlagen haben im Vergleich zur Sammlung von Tür zu Tür mit Rollcontainern und lose bereitgestellten Säcken folgende Vorteile:

- Die Bereitstellung der Rollcontainer am Entsorgungstag gemäss Tourenplan entfällt.
- Unterhalt und Reinigung der Rollcontainer durch die Liegenschaftsverwaltungen bzw. Eigentümer entfällt.
- Platzeinsparung: UFC von 6.5 m³ entsprechen acht Rollcontainern mit 800 Liter Volumen.
- Ästhetische Aufwertung.
- Bessere Sauberkeit und Hygiene und weniger Geruchsprobleme.
- Die Umwelt und die Anwohner profitieren von weniger Stop-and-go-Verkehr und weniger Lastwagenfahrten durch Quartier- und Privatstrassen sowie enge Gassen.

Rollcontainer und UFC sind in den nachfolgenden Bereichen gleichwertig:

- Rund-um-die-Uhr-Entsorgung an sieben Tagen in der Woche.
- Keine zu früh oder zu spät bereitgestellten Rollcontainer und Kehrriechtsäcke.
- Keine von Tieren oder Vandalen zerrissenen Abfallsäcke.



Die Sammelanlage mit drei UFC kann bis 24 Rollcontainer und den wöchentlich anfallenden Hauskehricht von rund 270 Haushalten aufnehmen.

3 UFC

als Instrumente der Raumplanung

UFC vereinen hohe Ansprüche an eine praktische und saubere Entsorgung des Hauskehrichts sowie an die Gestaltung und Materialisierung.

UFC an Standorten mit hohen städtebaulichen Anforderungen

Es weisen lediglich die elegant gestalteten Einwurfsäulen aus Chromstahl auf einen Standort für die Entsorgung von Hauskehricht hin. Diese lassen sich gut in die Umgebung integrieren und werden nicht in erster Linie als Fremdkörper wahrgenommen (*siehe Bilder*).



UFC als Instrumente der Verdichtung von Siedlungsräumen

Aufgrund des grossen Aufnahmevolumens und des geringen Platzbedarfs eignen sich UFC vorzüglich als ein Instrument für die Verdichtung von Siedlungsräumen nach innen. Falls die Platzverhältnisse trotz hoher Bewohnerdichte nur eine UFC-Anlage mit einer Einwurfsäule ermöglichen, kann mit mehreren wöchentlichen Leerungen der Benutzerkreis um den Faktor der wöchentlichen Leerungen erhöht werden.

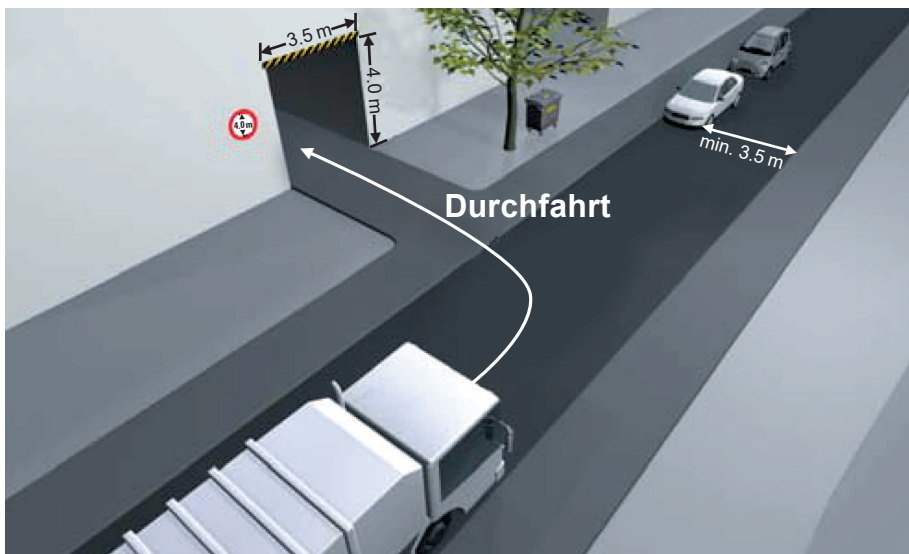


Beispiel einer UFC-Anlage mit engen Platzverhältnissen an der Schmidgasse in der Stadt Zug

4 Standortanforderungen

Die Gemeinde legt in Absprache mit dem ZEBA den Standort und das Einzugsgebiet der UFC-Anlage fest. Der Standort soll eine sichere, kundenfreundliche und wirtschaftliche Hauskehrrichtentsorgung ermöglichen. Der ZEBA hat alle dafür notwendigen Standortkriterien festgelegt und steht für die zusätzliche fachliche Unterstützung kostenlos zur Verfügung.

Abb. 1 – Strassenbreite und Durchfahrtshöhe



Anforderungen an die Zufahrt

- Die uneingeschränkte Zufahrt muss jederzeit gewährleistet sein.
- Die Strasse ist von Schnee und Eis befreit.
- Durchfahrt: frei befahrbare Strassenbreite mindestens 3.5 m, Mindesthöhe 4.0 m (siehe Abb. 1).
- Untergrund befestigt: Belastbarkeit mindestens 40 Tonnen.
- Steigungen > 15% werden nicht befahren.
- Fahrverbote werden nur bei vorhandener Bewilligung befahren.
- Kein Rückwärtsfahren aus Sicherheitsgründen.
- Sackgassen werden nur befahren, wenn am Ende eine Wendemöglichkeit besteht (Wendehammer- oder Schleife), (siehe Abb. 2 und 3).
- Wendekreise etc. gemäss VSS-Norm.
- Pläne von Wendemöglichkeiten müssen immer vom ZEBA geprüft und freigegeben werden.

Abb. 2 – Schleppkurve und Wendekreis

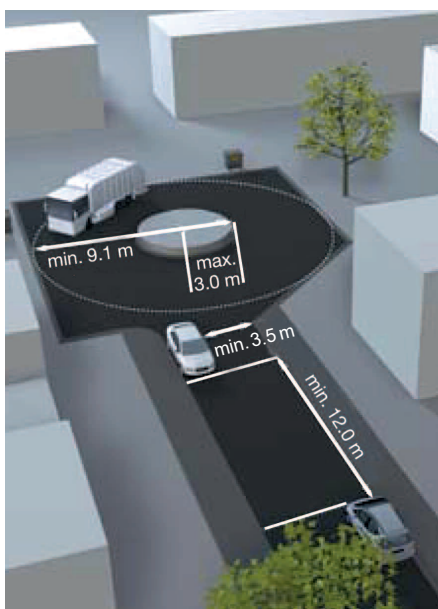
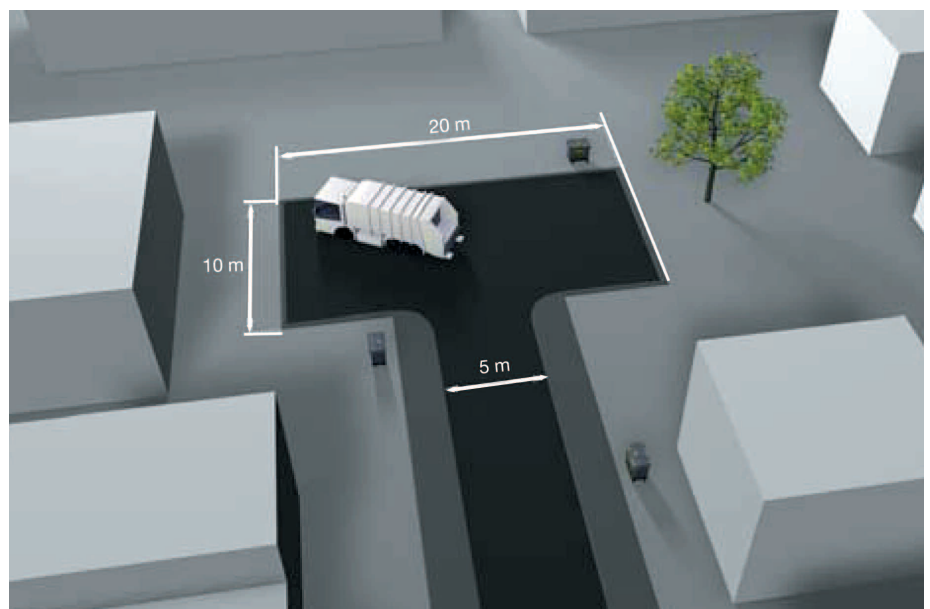


Abb. 3 – Wendehammer



- Absperrsysteme, wie Schranken oder Poller, müssen immer vom ZEBA geprüft und freigegeben werden.
- Bäume und Sträucher sind korrekt zurückgeschnitten.

Anforderungen an den UFC-Standort

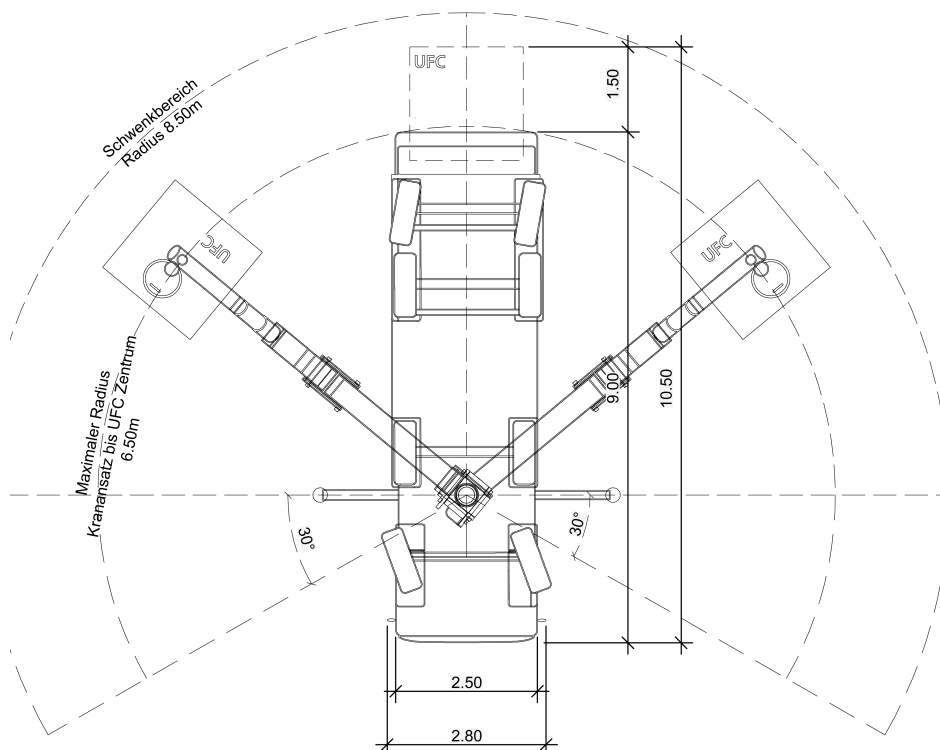
- Anordnung und Ausrichtung der Einwurfsäulen, dass Benutzer und Benutzerinnen nicht durch den Verkehr gefährdet oder anderen Gefahren ausgesetzt sind.
- Die Gehwegplattform muss horizontal angeordnet sein.
- Der Mittelpunkt des UFC muss innerhalb des Schwenkbereichs des Kehrlichtfahrzeuges platziert sein (siehe. Abb. 4).

- Mindestens 1 m seitlicher Abstand von der Aussenkante der Gehwegplattform zu Hausfassaden, Balkonen, anderen Gebäudeteilen und Baumkronen.
- Die UFC-Anlage muss rund um die Gehwegplattform mit mindestens 20 cm Hartbelag (Verbundsteine, Asphalt) befestigt sein. Es darf kein loses Material, wie Kies, Splitt, Sand oder vergleichbares Material verwendet werden.
- Der Zugang muss befestigt, hindernis-, schnee- und eisfrei sein. Die Bordsteinkante muss abgesenkt sein.

Anforderungen an den Abstellraum des Kehrlichtfahrzeuges

- Die gesamte Manövrierfläche für das Kehrlichtfahrzeug muss eine Belastbarkeit von mindestens 40 Tonnen aufweisen.
- Auf beiden Fahrzeugseiten muss genügend Platz für die ausfahrbaren Stützen vorhanden sein.
- Es ist sicherzustellen, dass unter den ausgefahrenen LKW-Stützen ein Bodendruck von 20 kg/cm² garantiert werden kann.
- Das Längs- und Quergefälle des Manövrierraumes darf nicht grösser als 6 % sein.
- Der vertikale Raum muss innerhalb des Schwenkbereichs des Krans und über der UFC-Anlage bis auf eine Höhe von 11.0 m hindernisfrei sein.
- Die maximale Höhe von Zäunen, Hecken, Abschränkungen etc. darf innerhalb des Schwenkbereichs des Krans höchstens 1.5 m betragen.

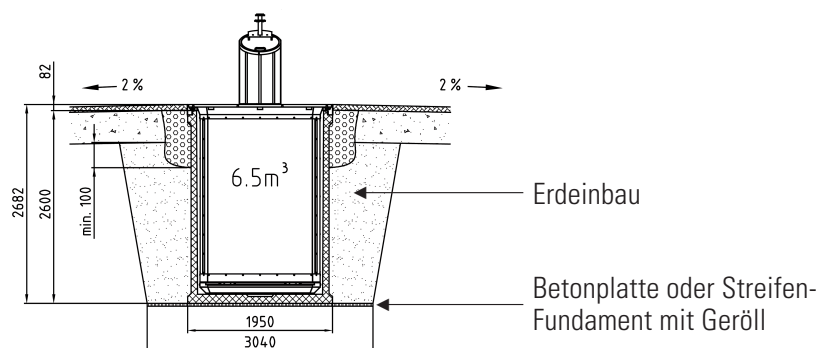
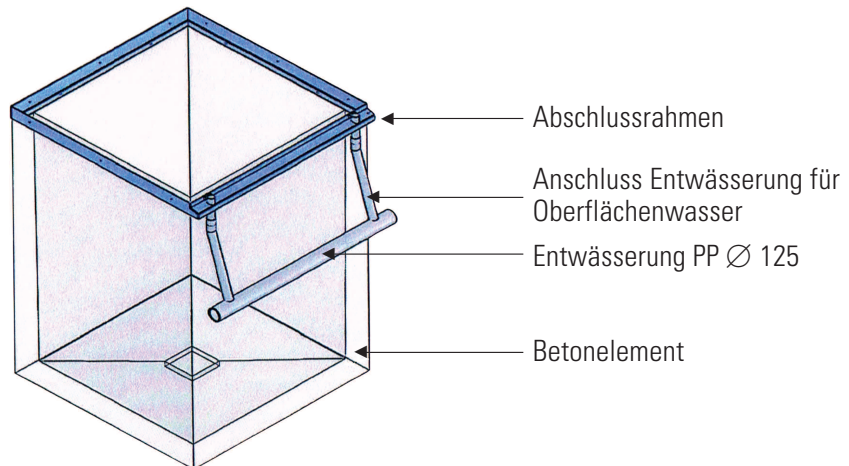
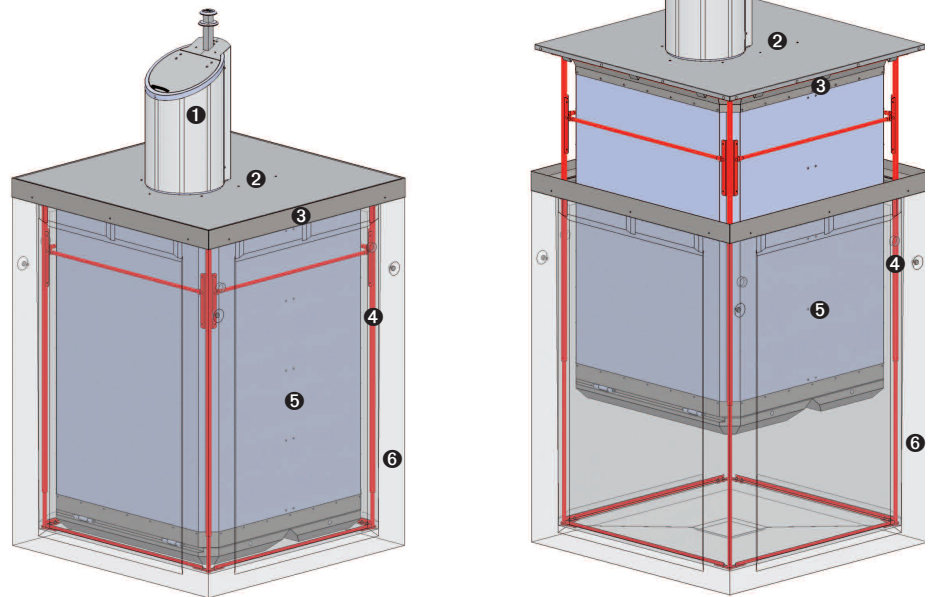
Abb. 4 – Schwenkbereich Kehrlichtfahrzeug



5 Systemaufbau

Das UFC-System besteht aus sechs Komponenten:

- ① Einwurfsäule mit Kinshofer Andockpilz für Kran
- ② Gehwegplattform
- ③ Abschlussrahmen
- ④ Sicherheitsgitter
- ⑤ Unterflurcontainer
- ⑥ Betonelement



6 Bauinformation

Grundwasser und Ableitung Oberflächenwasser

Aus gewässerschutzrechtlicher Sicht dürfen nur dichte und abflusslose Unterflursysteme ins Erdreich eingebaut werden.

Das Oberflächenwasser muss wenn immer möglich in das nächst gelegene Vorflutsystem geleitet werden. Die UFC-Systeme sind für diesen Zweck mit den entsprechenden Anschlüssen ausgestattet (siehe Abbildung).

Betonelement eingebaut in sickerfähigem Schotter und Ableitung des Oberflächenwassers in ein Vorflutsystem.



Grundwasser ist kein Hinderungsgrund für die Erstellung von UFC. Um das Auftreiben der Betonelemente aufgrund von Grundwasser zu verhindern, werden Betonhalter an die Elemente

montiert. Diese fixieren die Betonelemente auf der Bodenplatte (s. Abbildung). Das Betonelement ist zudem dank einer aufgetragenen Schutzschicht 100 % wasserdicht.

Mit Betonhaltern versehenes Betonelement gegen Auftrieb im Grundwasser



Das vom Systemlieferanten angelieferte Betonelement hat keine Schmutzwasserableitung; allfällig anfallendes

Schmutzwasser wird über einen Pumpensumpf abgesaugt.

7 Leerungsvorgang

Die UFC werden in der Regel einmal wöchentlich geleert. Je nach Standort und Füllstand der UFC sind aber auch zwei oder mehr Leerungen pro

Woche möglich. Der Leerungsvorgang dauert fünf bis sieben Minuten pro UFC. Die Bilder A, B und C zeigen den Leerungsvorgang.

B: Mit Sicherheitsgitter geschützter Untergrund der UFC-Sammelstelle



A: Der UFC mit den Gebührensäcken inkl. Einwurfsäule und Gehwegplattform wird mit dem Kran auf dem Spezialfahrzeug aus dem Untergrund gehoben. Während der Kran die UFC-Einheit hochfährt, wird gleichzeitig ein Sicherheitsgitter hochgefahren. Dieses verhindert, dass während dem Entleerungsvorgang Passanten in die offene Sammelstelle fallen können.



C: Der mit Gebührensäcken gefüllte UFC wird in das Kehrlichfahrzeug entleert.

8 Reinigung der UFC



*Reinigung des Containers
mit Walzenbürsten*

Alle UFC werden mindestens einmal jährlich gereinigt. Anlagen mit einem hohen Verschmutzungsaufkommen werden zweimal jährlich gereinigt. Die Reinigung wird durch eine spezialisierte Firma im Auftrag und auf Kosten des ZEBA durchgeführt. Der Reinigungsvorgang mit dem Spezialfahrzeug dauert rund 30 Minuten pro UFC und umfasst die Einwurfsäule, das Betonelement und den Container mit der Gehwegplattform. Das anfallende Schmutzwasser beim Reinigen der Container wird im Schmutzwassertank des Spezialfahrzeuges gesammelt und in die Kläranlage entsorgt.



*Reinigung der Gehwegplattform und Einwurfsäule mit
Wasserhochdruckreiniger*



*Reinigung des Betonelementes mit
Wasserhochdruckreiniger*

9 Benutzung und Finanzierung der Unterfluranlagen

Wer darf die Unterfluranlagen benutzen?

Grundsätzlich sind die Unterfluranlagen öffentlich. Es ist Aufgabe der Gemeinden, den Benutzerkreis für die UFC-Anlagen auf öffentlichem und privatem Grund festzulegen und die Bevölkerung zu informieren. Für jede neu erstellte UFC-Anlage bezeichnet die Standortgemeinde diejenigen Liegenschaften, welche berechtigt sind, die Gebührensäcke in die UFC zu entsorgen. Der Perimeter (siehe Abbildung) wird im Rahmen des Baubewilligungsverfahrens vertraglich geregelt.

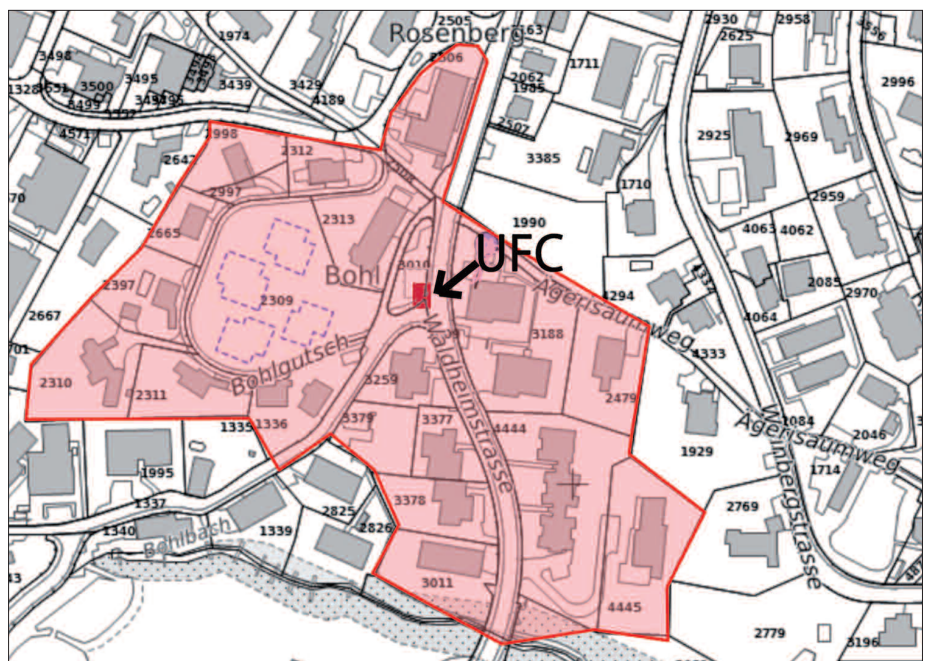
Das Abfallreglement ermächtigt die Verbandsgemeinden, den Ort der Bereitstellung festzulegen. Die Standorte sind im ZugMap ersichtlich.

Der ZEBÄ trägt die Kosten

Die Unterfluranlagen für Hauskehricht werden vom ZEBÄ beschafft, finanziert, franco Baustelle geliefert, in die Baugrube gesetzt und in Betrieb genommen. Ausser den gesamten Kosten für die UFC übernimmt der ZEBÄ auch die Kosten für den Unterhalt und die regelmässige Reinigung.

Zudem beteiligt sich der ZEBÄ mit einem Baukostenbeitrag von maximal CHF 10'000.-- pro Einwurfsäule für Hauskehricht an den Kosten für die Tiefbau- und Umgebungsarbeiten. Unterflurstandorte mit mehreren UFC für Hauskehricht sind für jede UFC-Einwurfsäule mit maximal CHF 10'000.-- beitragsberechtigt.

Die Baukosten umfassen Aushub, Hinterfüllung, Umgebungsarbeiten, Oberflächenbeläge, Anschlüsse, Leitungsverlegungen, Kanalisation sowie weitere Nebenkosten inklusive Anteil Bauleitungskosten.



Beispiel eines Einzugsgebietes für die Nutzung einer UFC-Anlage für Hauskehricht

10 UFC für Gewerbebetriebe

Der ZEBA stellt Gewerbebetrieben mit mehr als sieben Tonnen Siedlungsabfällen pro Jahr ebenfalls eine Unterflurlösung zur Verfügung. Die Unterfluranlage wird vollständig vom ZEBA finanziert. Zusätzlich beteiligt sich der ZEBA mit höchstens CHF 10'000.-- an den Kosten für die Tiefbau- und Umgebungsarbeiten, analog den Finanzierungsmodalitäten bei den UFC für Hauskehricht (siehe Kapitel 9).

Die Entsorgung der Siedlungsabfälle in UFC erfolgt für Gewerbebetriebe ebenfalls gewichtsabhängig wie bei

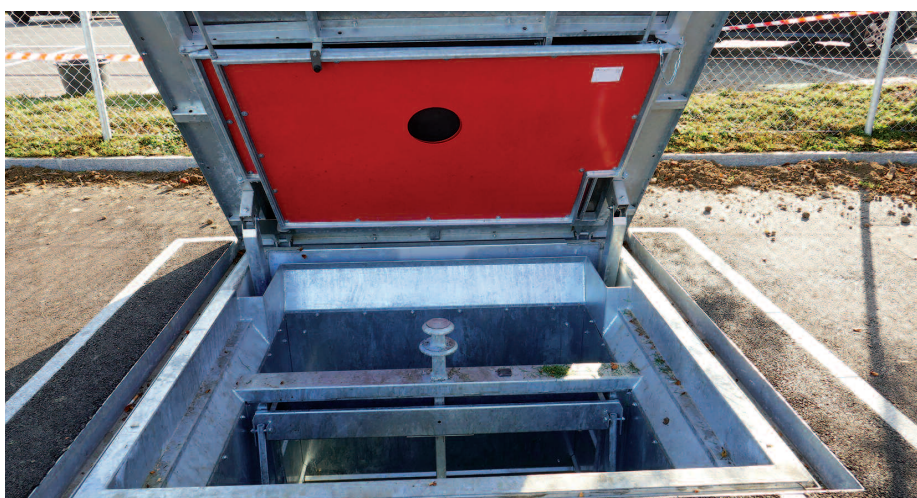
den mit Wägechips ausgerüsteten Rollcontainern. Die Siedlungsabfälle müssen im Gegensatz zu privatem Kehrlicht nicht in Gebührensäcken in die UFC entsorgt werden.

Die speziell für Gewerbekehricht konzipierten UFC haben im Vergleich zu Rollcontainern für die Unternehmen grosse logistische Vorteile, da die Siedlungsabfälle direkt ab Fahrzeug in den UFC gekippt werden können.

*UFC für Gewerbekehricht
(geschlossen)*



*UFC für Gewerbekehricht offen
und bereit für Kehrlichtentsorgung
und Leerungsvorgang*



11 UFC für Grünabfälle

Der ZEBA hat die zulässigen Gebinde für kompostierbare Abfälle im Reglement über die Abfallbewirtschaftung (ZEBA-Reglement) definiert. Zulässig sind grüne Rollcontainer mit einem Fassungsvermögen von 140, 240, 660 oder 770 Litern. Andersfarbige Rollcontainer müssen gut sichtbar mit der Aufschrift «Grünabfälle» gekennzeichnet sein.

Oftmals entscheiden sich Liegenschaftsbesitzer, die UFC-Anlage für Hauskehricht gleichzeitig mit einer Unterflurlösung für kompostierbare Grünabfälle zu ergänzen. Gemäss ZEBA-Reglement ist die Entsorgung von Grünabfällen in Liftomat-Unterflur-systemen zulässig. Beim Liftomat-

system werden die Rollcontainer für Grünabfälle elektrisch im Boden versenkt. Die Grüngutcontainer müssen am Entsorgungstag jeweils durch die Liegenschaftsverantwortlichen hochgefahren und nach der Entleerung wieder versenkt werden. Um die Reinigung der Container zu erleichtern und unangenehme Gerüche möglichst gering zu halten, wird empfohlen, die Grünabfälle nur in kompostierbaren Beuteln (compobags) zu entsorgen.

Finanzierung, Unterhalt und Reinigung der Liftomatsysteme müssen vollumfänglich durch die Liegenschaftseigentümer geleistet bzw. organisiert werden.



Unterfluranlage mit zwei UFC für Hauskehricht und einem Liftomaten für Grünabfälle



Hochgefahrener Liftomat mit zwei 770 Litern Grüngutcontainern



Was darf in die UFC entsorgt werden?

Es darf nur Hauskehricht in gebührenpflichtigen Säcken von 17, 35, 60 oder 110 Litern in die UFC entsorgt werden. Alle anderen Entsorgungsarten sind illegal und werden mit Bussen geahndet.

Wem gehören die UFC?

Der ZEBA ist Eigentümer der UFC.

Wie ist das Vorgehen für die Übernahme der Kosten durch den ZEBA?

• Übernahme der Kosten für die UFC

Es muss eine rechtskräftige Baubewilligung vorliegen. Die Rechnungsstellung durch den Systemlieferanten erfolgt direkt an den ZEBA.

• Ausrichtung des Baukostenbeitrages

Das Gesuchsformular kann unter www.zebazug.ch heruntergeladen werden.

Wie gross ist die zumutbare Bringdistanz?

Das Bundesgericht hält eine Bringdistanz von 350 m für noch zumutbar.

Dürfen UFC abgeschlossen werden?

Die Einwurfsäulen dürfen nicht mit einem Schloss versehen sein. Nur so ist gewährleistet, dass der Füllstand jederzeit kontrolliert werden kann. Ausserdem ist nur bei unverschlossenen Anlagen eine kundenfreundliche Entsorgung für alle berechtigten Haushalte im Einzugsgebiet jederzeit möglich. Zudem muss im Brandfall die Feuerwehr

jederzeit ungehindert Löscharbeiten ausführen können.

Wer ist Ansprechpartner bei Problemen?

Erste Ansprechpartnerin ist die für Entsorgungsfragen zuständige Verwaltungsabteilung der Standortgemeinde der Unterfluranlage.

Wie häufig werden die UFC geleert?

Das Leerungsintervall ist für jede einzelne Unterfluranlage so ausgelegt, dass die UFC nicht überfüllt sind, und der Bereitstellungsplatz nicht durch herumstehende Kehrichtsäcke verunstaltet wird. Die Vorgabe des ZEBA ist es, dass die Anwohner jederzeit eine saubere und funktionierende Anlage für die Entsorgung des Hauskehrichts vorfinden.

Welche Voraussetzungen müssen für die Erstellung einer Unterfluranlage erfüllt sein?

- Die Standortkriterien des ZEBA (Seiten 6 und 7) müssen erfüllt sein.
- Die massgebenden gesetzlichen Bestimmungen (Verkehr, Sicherheit, Gewässerschutz, Ortsbildschutz) müssen eingehalten sein.
- Es muss eine rechtsgültige Baubewilligung vorliegen.

Wer ist zuständig für den Umgebungsunterhalt und die Schneeräumung?

Die Eigentümer derjenigen Liegenschaften, denen die Sammelanlage dient, tragen die Kosten des Umgebungsunterhaltes und besorgen den Winterdienst.



Zweckverband
der Zuger Einwohnergemeinden für
die Bewirtschaftung von Abfällen



ZEBa Geschäftsstelle Cham
Seestrasse 1
Postfach
6330 Cham

Tel. 041 783 03 40
Fax 041 783 03 41

zeba@zebazug.ch

Weitere Informationen

Möchten Sie mehr über das Thema
«Korrektes Entsorgen von Kehricht»
erfahren?

Auf www.zebazug.ch finden Sie
wertvolle Informationen.